



株式会社 **富士眼鏡機械製作所**

www.fuji-gankyo.com

FUJI GANKYO KIKAI MFG

本社：大阪府大阪市城東区嶋野東 3丁目 27-26

TEL：06-6962-1231 FAX：06-6968-1037 MAIL：info@fuji-gankyo.com

※仕様は改善により、予告なく変更する場合があります。



HIGH CURVE FRAME TRACER

FUJI GANKYO KIKAI MFG. CO., LTD.
OSAKA JAPAN

Made in
Japan

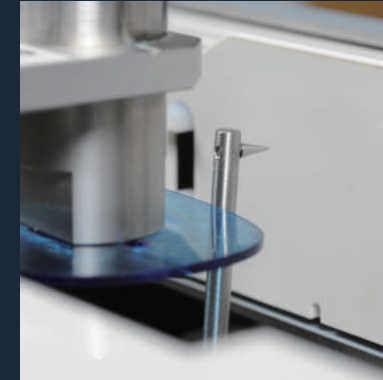
ハイカーブに対応した 革新的フレームトレーサー

ハイカーブフレーム対応

スポーツサングラス等のハイカーブフレームのトレースが簡単にできます。

測定子落下防止システム

測定子がフレーム溝から外れにくい最新設計。トレース中も次の業務ができて作業効率もアップ。



7.0 インチ TFT タッチパネル搭載

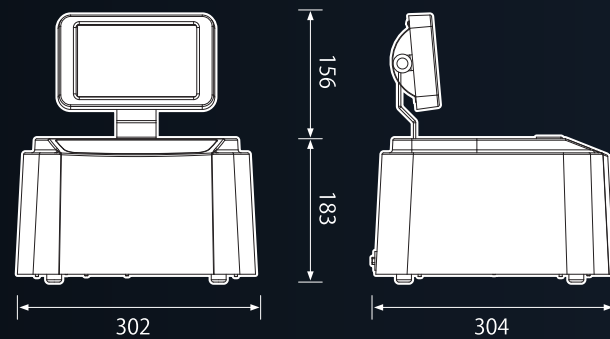
両眼表示が可能な7インチ TFT タッチパネルで簡単な操作で直感的に活用できます。

※300TX PLUS のみ搭載です。



高性能・コンパクト設計

場所をとらず店舗の環境整備にも最適なツールです。



USB Flash Memory

内蔵のメモリーで120フレーム保存でき、また外付けのUSB Flash Memory でより多くのフレームが保存できます。



MODEL FUJI-300TX PLUS / FUJI-300TX

仕様

フレーム最小寸法	19mm
フレーム最大寸法	90mm
電源	AC100V/220V 400VA
高さ [FUJI-300TX PLUS]	339mm
[FUJI-300TX]	183mm
幅	302mm
奥行	304mm
重量 [FUJI-300TX PLUS]	9kg
[FUJI-300TX]	8kg
プロトコル	独自
通信方法	RS232C (3個)
通信機種	FUJI-370MX
※ FUJI-300TX は TFT タッチパネルが付きません。	